

404CTF : double anniversaire du renseignement français. Challenges variés en informatique.

Tanguy Gernot
Doctorant sécurité informatique
GREYC - Équipe SAFE

Qu'est-ce qu'un CTF ?

- **Capture The Flag**
- Défis informatiques
- Vulnérabilité, intrusion, preuve

Catégories de défis

- Cryptanalyse
- Analyse de traces numériques
- Renseignements en sources ouvertes (ROSO/OSINT)
- Programmation
- Rétro-ingénierie
- Stéganographie
- Web
- Web3 (blockchain, ethereum, smartcontract)

Cryptanalyse

- Enigma
- Inversion de hash
- Attaques par canaux auxiliaires



Analyse de traces numériques

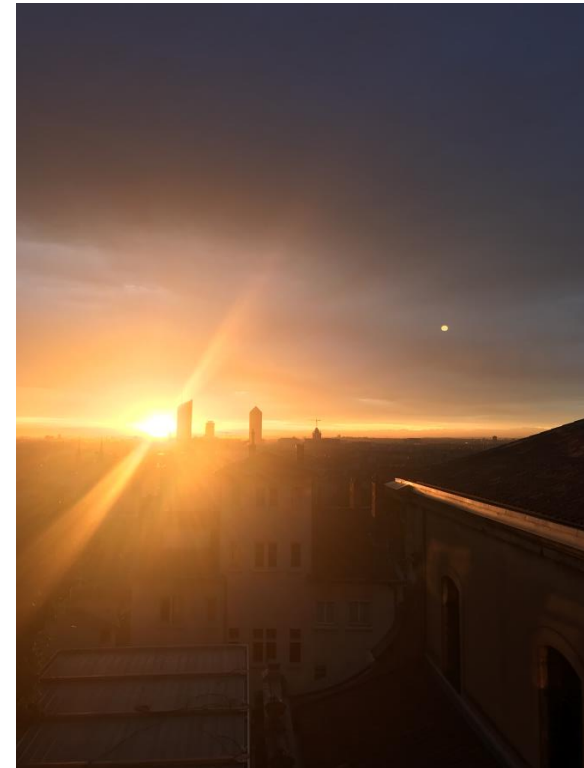
- Autrement appelée : forensic
- Analyse .pcap .pcapng
- *volatility* : analyse de dump mémoire

```
Info
Who has 172.17.0.2? Tell 172.17.0.1
172.17.0.2 is at 02:42:ac:11:00:02
20 -> 1337 [FIN, RST, URG] Seq=1 Win=8192 Urg=0 Len=0
[TCP Keep-Alive] 20 -> 1337 [ACK, ECN] Seq=1 Ack=1 Win=8192 Len=0
1337 -> 20 [RST] Seq=1 Win=0 Len=0
20 -> 1337 [RST, ECN] Seq=1 Win=8192 Len=0
[TCP Port numbers reused] 20 -> 1337 [SYN, RST, ECN] Seq=0 Win=8192 Len=0
[TCP Retransmission] 20 -> 1337 [FIN, RST, PSH, URG] Seq=0 Win=8192 Urg=0 Len=0
[TCP Retransmission] 20 -> 1337 [FIN, ACK, URG] Seq=0 Ack=1 Win=8192 Urg=0 Len=0
1337 -> 20 [RST] Seq=1 Win=0 Len=0
[TCP Retransmission] 20 -> 1337 [SYN, RST, PSH, URG] Seq=0 Win=8192 Urg=0 Len=0
[TCP Retransmission] 20 -> 1337 [FIN, SYN, RST, ACK, URG] Seq=0 Ack=1 Win=8192 Urg=0 Len=0
[TCP Retransmission] 20 -> 1337 [SYN, PSH] Seq=0 Win=8192 Len=0
1337 -> 20 [RST, ACK] Seq=1 Ack=1 Win=0 Len=0
[TCP Retransmission] 20 -> 1337 [FIN, RST, URG] Seq=0 Win=8192 Urg=0 Len=0
[TCP Retransmission] 20 -> 1337 [SYN, RST, ACK, URG, ECN, CWR] Seq=0 Ack=1 Win=8192 Urg=0 Len=0
20 -> 1337 [RST, URG, ECN, CWR] Seq=0 Win=8192 Urg=0 Len=0
20 -> 1337 [RST, PSH, ACK, URG, ECN, CWR] Seq=0 Ack=1 Win=8192 Urg=0 Len=0
[TCP Retransmission] 20 -> 1337 [FIN, SYN, RST, PSH, ACK, ECN, CWR] Seq=0 Ack=1 Win=8192 Len=0
[TCP Retransmission] 20 -> 1337 [SYN, PSH] Seq=0 Win=8192 Len=0
```

Renseignements en sources ouvertes

- ROSO/OSINT
- Localiser une photo (sans métadonnée)
- Internet Archive : Wayback Machine

- Google lens, Yandex



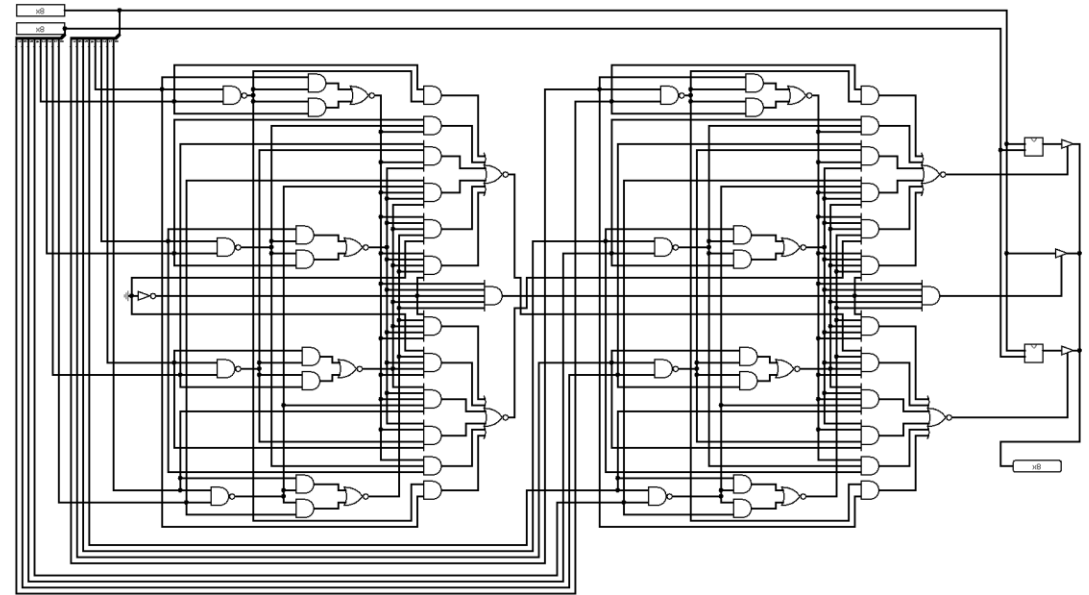


Programmation

- Socket
- Corruption PDF
- Base64

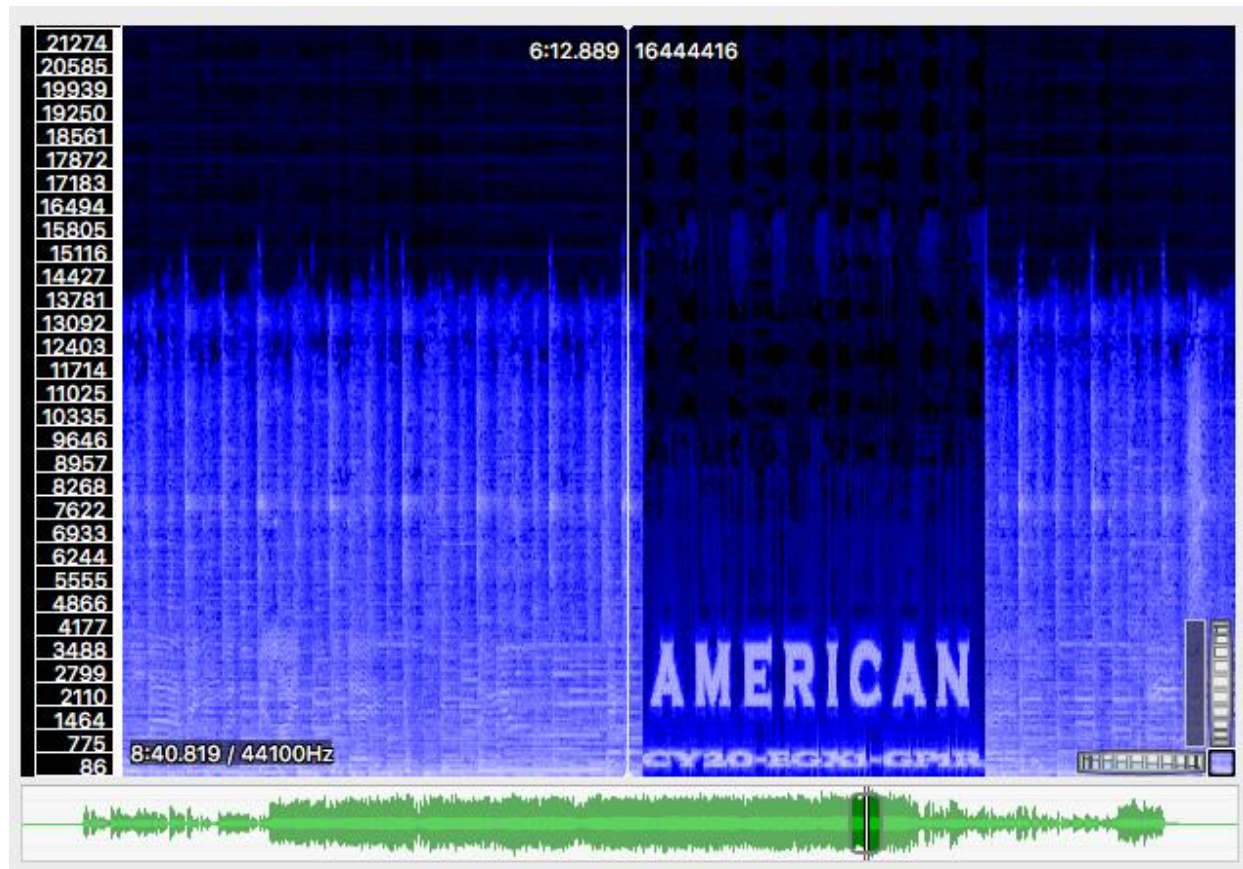
Rétro-ingénierie

- Inverser un algorithme
- Analyse d'un schéma électronique
- Analyse APK



Stéganographie

- Données cachées
 - Dans une image
 - Dans un son



Web

- Injection SQL : filtre mots-clés, filtre espace, fuites par le temps
- 'cast(chr(32)||chr(111)||chr(114)||chr(32)||chr(49)||chr(32)||chr(117)||chr(110)||chr(105)||chr(111)||chr(110)||chr(32)||chr(83)||chr(69)||chr(76)||chr(69)||chr(67)||chr(84)||chr(32)||chr(116)||chr(97)||chr(98)||chr(108)||chr(101)||chr(95)||chr(110)||chr(97)||chr(109)||chr(101)||chr(44)||chr(32)||chr(99)||chr(111)||chr(108)||chr(117)||chr(109)||chr(110)||chr(95)||chr(110)||chr(97)||chr(109)||chr(101)||chr(44)||chr(49)||chr(32)||chr(32)||chr(70)||chr(82)||chr(79)||chr(77)||chr(32)||chr(105)||chr(110)||chr(102)||chr(111)||chr(114)||chr(109)||chr(97)||chr(116)||chr(105)||chr(111)||chr(110)||chr(95)||chr(115)||chr(99)||chr(104)||chr(101)||chr(109)||chr(97)||chr(46)||chr(99)||chr(111)||chr(108)||chr(117)||chr(109)||chr(110)||chr(115)||chr(32))::text--'
- '%20or%201%20union%20%53%45%4C%45%43%54%20table_name,column_name,3%20%46%52%4F%4D%20information_schema.columns%20--%20'

Web3

- Blockchain
- Ethereum
- Smart contract
- Solidity

	0xbaa55a41fefa8f9aeac...	Approve	12350362	113 days 11 mins ago	0xaed96d21c2729a3a81...	IN	0xd5c0873f147cecf336fe...	0 Ether	0.0186868
	0x8b558cdcd2039ce3bd...	Allowance	12350356	113 days 16 mins ago	0xaed96d21c2729a3a81...	IN	0xd5c0873f147cecf336fe...	0 Ether	0.0100076
	0x212b8bc0cd51657c1b...	Sell HLB	12341835	114 days 43 mins ago	0xaed96d21c2729a3a81...	IN	0xd5c0873f147cecf336fe...	0 Ether	0.0106508
	0x80bdecd3c5f0dbf9e73...	Buy HLB	12341833	114 days 44 mins ago	0xaed96d21c2729a3a81...	IN	0xd5c0873f147cecf336fe...	0 Ether	0.0198076
	0xfc93bf1e87630161db...	Sell HLB	12341798	114 days 52 mins ago	0xaed96d21c2729a3a81...	IN	0xd5c0873f147cecf336fe...	0 Ether	0.0330028
	0x7cc863f8b64598f7f41...	Sell HLB	12341795	114 days 54 mins ago	0xaed96d21c2729a3a81...	IN	0xd5c0873f147cecf336fe...	1 wei	0.0085664
	0x547f5076f999e95dde3...	Buy HLB	12341782	114 days 57 mins ago	0xaed96d21c2729a3a81...	IN	0xd5c0873f147cecf336fe...	1 wei	0.0198076
	0x33810ea790db5c3590...	Transfer	12341600	114 days 1 hr ago	0xfccd1e7b6865ce4bca1...	IN	0xd5c0873f147cecf336fe...	0 Ether	0.00013173
	0xb071411b0d258f3117...	Transfer	12341559	114 days 1 hr ago	0xfccd1e7b6865ce4bca1...	IN	0xd5c0873f147cecf336fe...	0 Ether	0.00013173
	0xdc8ffc830a858ae2777...	Transfer	12341547	114 days 1 hr ago	0xfccd1e7b6865ce4bca1...	IN	0xd5c0873f147cecf336fe...	0 Ether	0.00013173
	0x11ac343bbb18b7e3c...	Buy HLB	12341534	114 days 1 hr ago	0xfccd1e7b6865ce4bca1...	IN	0xd5c0873f147cecf336fe...	0 Ether	0.00012379
	0xb44a3600e397a4c741...	Reset	12341526	114 days 2 hrs ago	0xfccd1e7b6865ce4bca1...	IN	0xd5c0873f147cecf336fe...	0 Ether	0.00006711
	0x6bc2bee63a2dd6fdb2...	Buy HLB	12341456	114 days 2 hrs ago	0xc835be416c9fdb44651...	IN	0xd5c0873f147cecf336fe...	1 Ether	0.00003241
	0x05e234eaf9f70d2a386...	Buy HLB	12341453	114 days 2 hrs ago	0xc835be416c9fdb44651...	IN	0xd5c0873f147cecf336fe...	1 Ether	0.00004951
	0x2356ffe8360f3f90863...	Sell HLB	12341449	114 days 2 hrs ago	0xc835be416c9fdb44651...	IN	0xd5c0873f147cecf336fe...	0 Ether	0.0000239
	0x27989fae9d34e7552fb...	Rand	12341449	114 days 2 hrs ago	0xc835be416c9fdb44651...	IN	0xd5c0873f147cecf336fe...	0 Ether	0.00002522
	0x6c00ef8953b8bbefc5...	0x6002af6f	12335796	114 days 23 hrs ago	0xc22c17e2306ae1f0ca0...	IN	0xd5c0873f147cecf336fe...	0 Ether	0.00008506
	0xd0d4f52f70421b09b7a...	0x6002af6f	12335566	114 days 23 hrs ago	0xc22c17e2306ae1f0ca0...	IN	0xd5c0873f147cecf336fe...	0 Ether	0.00008506
	0x1165c6d68ed2bbd4d8...	0x6002af6f	12335471	115 days 2 mins ago	0xc22c17e2306ae1f0ca0...	IN	0xd5c0873f147cecf336fe...	0 Ether	0.00008506
	0x0150777009955092fc...	0x6002af6f	12335420	115 days 8 mins ago	0xc22c17e2306ae1f0ca0...	IN	0xd5c0873f147cecf336fe...	0 Ether	0.00008506

404CTF

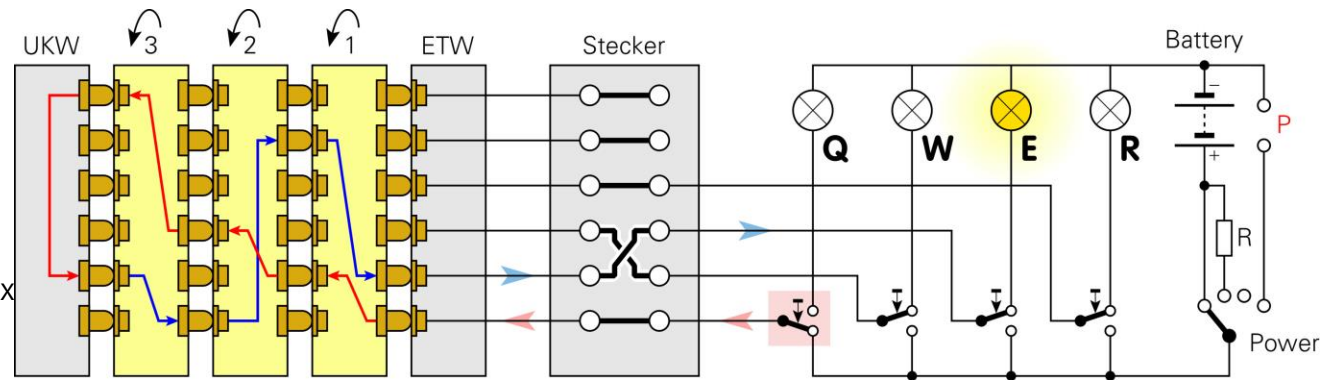
- 80 ans du Bureau Central de Renseignement et d'Action (BCRA)
- 40 ans de la Direction Générale de la Sécurité Extérieure (DGSE)
- Collaboration avec TelecomSud Paris
- 2060 Challengers
- 45ème
- Invitation du Directeur Général de la DGSE pour les 100 premiers
- Offre d'emploi



Write-up: enigma, osint, png,...

Enigma

HBMUBJARKLZIVXEIULIWTAFNKPFDYCWZBGUQWZFDYMALJNYINHMKYVQGVXSWXVFHUQKGRDPVW
VTQLHGGNAAWPEPDMLIQNJTWCQCTGZPHOBOWWUIRNPITDLIGMVLNOROCOIIYOWMSIGNHPHQGV
BOEYQIGWWVFSPXWGXLMCWUKFCGPVYIYUICGRXYTQHCSORWHLCLXOVRFDWZUDEHIMTQWMQZIY
BXWUVSRTCDXUCEZNNBUKNLIBGTGNEWQXBPBYXBRECTBMSERIJWWTCTSGXFQLJOWOVVCOTFPZ
TMSTFHJVGPYWOFCHPYLPCXKZXMNHXISDUSGNLYTSETALOZFWCPKHJOSNARJDBLAAEAWTRMOFT
RSWEWAQXGUQNGGFJFLFHGYDGVWZUJNRMVJIDQXNWWSLBZRPLBMKHGAEIEWJEFGBMSQBKGZTM
DYIOCNIQPFWRXALBDOWTZOGNMUCKZEAMHUFYUWLOCZONRILSNBNFXBTREZGGZKXMHJWOC
VVLEPHFBQWWJABKNXOLBPQCWWGSEPWNJLAAZTMLTRSEQONMCASFUWRFCQOBSQWGXZYROWHEX
POGPBUIUJKPNQXXIXVAYISSUBIQXPXLCIRPCIIQLBDIDCJCACJPISOMYHHXVRAPQUJVUUHCFC
JWPEPVFRQVTCXKHVGKALYQZNDPPQDXURDAWYDFXKWKDJQAWRKFTUCRHTWZULWOPCUQBAWFAA
NCZNNWKQLJWNNGDUHTJNLMYSIGHPXJWNKALHZLBHMHKKNUCUYMGACWWBAPRPTHZOMUMIRMXRQ
ZLREUUDTTKPHFMRTZPXDWCPUBNGOXXSLGFTMXOYLTCALYZXJZLVQWQBSTTLHITRAZGIAMELXX
WYOHLHGVBGSJBWHNBVXWDNDYARGOEMTYWMDHVEANKKVHZDQOGUDOBOVTZAYHLHRWLNGBJGYGM
HSTWLUURDYHLUWFAKNPLOCALMUUOREZYQAVJGMYVDVYFZEVNTGWKYBELVDPSIEIJSJMXXIMLF
SCFVBRTZAHUTAYGTHIKOMCXIOMZGASEHXMJJELCSMZCTKNJAFVKUARTYFOXPUMDMRTXLMAIUV



Enigma

- Indice de coïncidence
- "Probabilité qu'un caractère se répète"
- Français = 0,0746
- Aléatoire = 0,0385
- Non connu à l'époque

$$IC = \sum_{q=A}^{q=Z} \frac{n_q(n_q - 1)}{n(n - 1)}$$

Enigma

- 3 rotors parmi 5
- 3 x (Position initiale rotor + position de la roue alphabet)
- 2 réflecteurs : permutations connues
- Plugboard : jusqu'à 13 connexions
- Une lettre ne peut pas être chiffrée par elle-même (violation)

Enigma

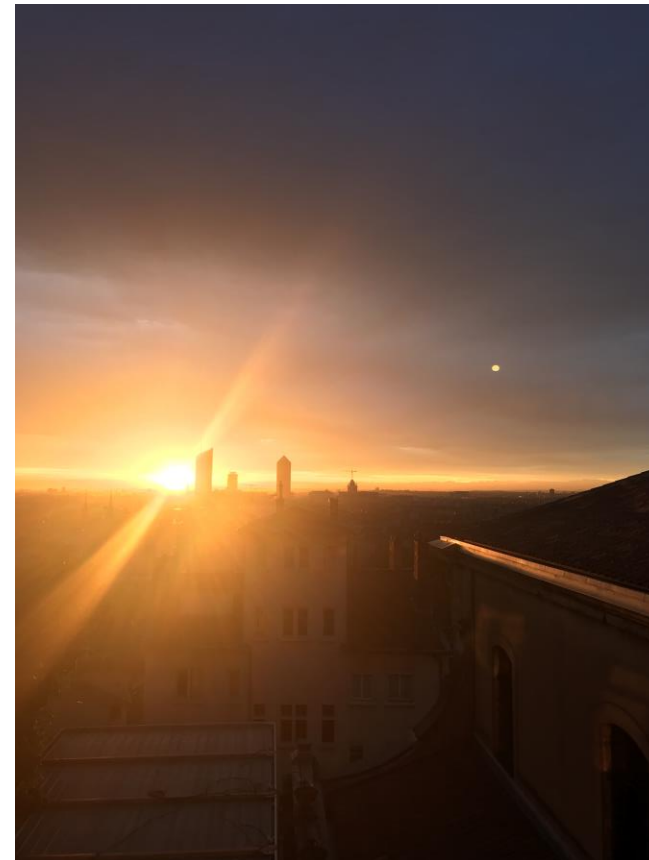
1. Brute force rotor (ordonné) + positions initiales 5 2 4 P A X
2. Brute force positions des roues M T Z
3. Brute force plugboard couple par couple RV

Format de clés :

Rotor	Init	Roue	13 x plugboard
C C C	L L L	L L L	LL LL LL LL LL LL LL LL LL LL LL LL

OSINT 1

- Image surexposée
- Trouver l'adresse
- Google lens sur les tours : Lyon
- Google image : Tour Part-Dieu
- Google street view : montee-saint-barthelemy



OSINT 2

- Trouver une ancienne corruption du site : archive.org the wayback machine

<https://www.404ctf.fr/credit.html>

CRÉDITS PHOTOGRAPHIQUES

A l'exception de celles dont les sources sont citées ci-dessous, les images utilisées sur ce site sont sous les termes de la "Pixabay License" dont les détails peuvent être trouvés [ici](#).

Sources

Numérotées de gauche à droite, de haut en bas, les images utilisées pour les hexagones partie DGSE numéros 1,2,3,4,6,7,8,11,12 et 13 sont la propriété intellectuelle exclusive de la DGSE.

Insigne de la BCRA © mémorial national des marins, <https://memorial-national-des-marins.fr>.

OSINT 2

https://web.archive.org/web/2022000000000*/https://www.404ctf.fr/credit.html

INTERNET ARCHIVE
DONATE WayBackMachine Explore more than 737 billion web pages saved over time

https://www.404ctf.fr/credit.html

Calendar · Collections · Changes · Summary · Site Map · URLs

Saved 3 times between April 11, 2022 and May 30, 2022.

1999 2000 2001 2002 2003 2004 2005 2006 2007 2008 2009 2010 2011 2012 2013 2014 2015 2016 2017 2018 2019 2020 2021 2022

Mon, 11 Apr 2022 08:49:48 GMT (why: save-page-now)

JAN	FEB	MAR	APR
1	1 2 3 4 5	1 2 3 4 5	1 2
2 3 4 5 6 7 8	6 7 8 9 10 11 12	6 7 8 9 10 11 12	3 4 5 6 7 8 9
9 10 11 12 13 14 15	13 14 15 16 17 18 19	13 14 15 16 17 18 19	10 11 12 13 14 15 16
16 17 18 19 20 21 22	20 21 22 23 24 25 26	20 21 22 23 24 25 26	17 18 19 20 21 22 23
23 24 25 26 27 28 29	27 28	27 28 29 30 31	24 25 26 27 28 29 30
30 31			

MAY	JUN	JUL	AUG
1 2 3 4 5 6 7	1 2 3 4	1 2	1 2 3 4 5 6
8 9 10 11 12 13 14	5 6 7 8 9 10 11	3 4 5 6 7 8 9	7 8 9 10 11 12 13
15 16 17 18 19 20 21	12 13 14 15 16 17 18	10 11 12 13 14 15 16	14 15 16 17 18 19 20
22 23 24 25 26 27 28	19 20 21 22 23 24 25	17 18 19 20 21 22 23	21 22 23 24 25 26 27
29 30 31	26 27 28 29 30	24 25 26 27 28 29 30	28 29 30 31
		31	

SEP	OCT	NOV	DEC
1 2 3	1	1 2 3 4 5	1 2 3
4 5 6 7 8 9 10	2 3 4 5 6 7 8	6 7 8 9 10 11 12	4 5 6 7 8 9 10
11 12 13 14 15 16 17	9 10 11 12 13 14 15	13 14 15 16 17 18 19	11 12 13 14 15 16 17
18 19 20 21 22 23 24	16 17 18 19 20 21 22	20 21 22 23 24 25 26	18 19 20 21 22 23 24

https://web.archive.org/web/20220411084948/https://www.404ctf.fr/credit.html

https://www.404ctf.fr/credit.html

3 captures

11 Apr 2022 - 30 May 2022

CRÉDITS PHOTOGRAPHIQUES

A l'exception de celles dont les sources sont citées ci-dessous, les images utilisées sur ce site sont sous les termes de la "Pixabay License" dont les détails peuvent être trouvés ici.

Sources

Numérotées de gauche à droite, de haut en bas, les images utilisées pour les hexagones partie DGSE numéros 1,2,3,4,6,7,8,11,12 et 13 sont la propriété intellectuelle exclusive de la DGSE.

404CTF{R3G4rd3r_3n_arr13r3_p3uT_3tR3_1Nt3r3ss4Nt}

OSINT 3

• Infiltré !



Xx_Noel_Janvier_xX 🇫🇷

Mes informations

- Statut : Visiteur
- Nombre de posts : 0
- ChatBox : 0
- Site web : [Gorfouland](#)
- Biographie :
Salut je m'appelle Noel Janvier et je suis un nouveau membre de HackademINT à TSP !
J'espère apprendre plein de nouvelles choses ici !! 😊



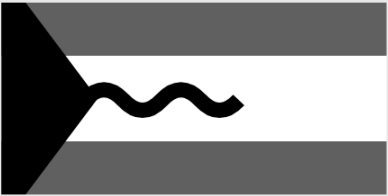
OSINT 3

https://e10pthes.github.io/about/pages/welcome.html

Accueil ↗
Vision
Citoyenneté
Crédits

Gorfouland

• Accueil Une Nation



Longue vie aux Gorfous, à bas les pingouins
Proclamation du 1 février 2022

Le 1er février 2022 marque le début d'une nouvelle ère pour les gorfous. L'indépendance du Gorfouland est déclarée par le président Cody Maverique alors même que la souveraineté de Tux, figure emblématique de la...

RTDG

↳ Voir plus

Constitution

1

Rassemblement

Chaque individu portant dans son cœur la haine des pingouins peut à tout moment rejoindre le Gorfouland en demandant la citoyenneté.

2

Direction

La nation du Gorfouland a pour seul et unique objectif d'annihiler à tout jamais tous les pingouins de la surface du globe.

Pablo Sintera @PabloSintera · 10 mai
En réponse à @e10pthes
J'ai du mal à faire fonctionner le formulaire de citoyenneté, c'est normal ? 😊

1 1 1

e10pthes @e10pthes · 10 mai
En réponse à @PabloSintera
Vous pouvez me décrire le problème ?

1 1 1

Pablo Sintera @PabloSintera · 10 mai
En réponse à @e10pthes
Une fois le formulaire rempli, je suis redirigé sur un autre site qui n'a a priori rien à voir avec le Gorfouland 😊

1 1 1

e10pthes @e10pthes · 11 mai
En réponse à @PabloSintera
C'est réglé !

1 1 1

OSINT 3

main 1 branch 0 tags

Go to file

Add file

Code

e10Pthes Correction mineure d'un bug de redirection ✓ 0e92db3 on 11 May 11 commits

images	Huge update !	6 months ago
pages	Correction mineure d'un bug de redirection	5 months ago
scripts	Ajout de la page citoyenneté	5 months ago
styles	Ajout de la page citoyenneté	5 months ago

✓ Correction mineure d'un bug de redirection

main

e10Pthes committed on 11 May

Showing 1 changed file with 2 additions and 2 deletions.

pages/citizenship.html


```
@@ -31,9 +31,9 @@ <h2 id="desc-title">Obtenir la citoyenneté</h2>
31 31 </div>
32 32 <form
33 33     id="citizenship-form"
34 -   action="http://hallebarde.duckdns.org/"
34 +   action="./form-validation.html"
35 35     hidden
36 -   method="post"
36 +   method="get"
```

PNG 1

- binwalk - tool for searching binary images for embedded files and executable code. [aperisolve.com](https://www.aperisolve.com)



PNG 2

```
$ png-parser stage2.png  
  
v2.0.0  
  
Filename: stage2.png | Size: 497701  
  
[00000000-00000032] (0)  
IHDR:  
Data size : 13  
  
[00000033-00388394] (1)  
sTeG:  
Data size : 388350  
  
[00388395-00396598] (2)  
IDAT:  
Data size : 8192
```

```
dd if=stage2.png ibs=1 skip=41 count=388350 > headstage2.png  
dd if=stage2.png ibs=1 count=8 > pngheaderdd.png  
cat pngheaderdd.png headstage2.png > totalddstage2.png
```

```
.PNG.....IHDR.....T.....M.....sTeG...  
.IHDR.....p..b.. .IDATx.....$.y.....  
]..t.x.73.X. ..04.ER.(J.(w..t..;v..t'i.....  
..(GQ.D..D....E. .G...n0.`.....-..EfTEfffeUWu
```



PNG 3

detect stegano-hidden data in PNG & BMP

```
zsteg -E "extradata:imagedata" stage3.png > stage4.png
```

```
$ zsteg stage3.png
[?] 109310 bytes of extra data after image end (IEND), offset = 0x5ed06
extradata:imagedata .. file: PNG image data, 800 x 600, 8-bit/color RGBA, non-interlaced
00000000: 89 50 4e 47 0d 0a 1a 0a 00 00 00 0d 49 48 44 52 |.PNG.....IHDR|
00000010: 00 00 03 20 00 00 02 58 08 06 00 00 00 9a 76 82 |... ..X.....v.|
00000020: 70 00 00 00 06 62 4b 47 44 00 ff 00 ff 00 ff a0 |p....bKGD.....|
00000030: bd a7 93 00 00 00 09 70 48 59 73 00 00 0b 13 00 |.....pHYs.....|
00000040: 00 0b 13 01 00 9a 9c 18 00 00 20 00 49 44 41 54 |.....IDAT|
00000050: 78 9c ec bd 07 7c 94 55 f6 ff 7f 9f 36 bd 65 52 |x...|.U...6.eR|
00000060: 29 16 5c 65 15 cb 8a 80 14 81 d0 7b 0b 21 d4 d0 |).\e.....{!..|
00000070: 23 bd 23 5d 0c 58 16 5d 5d 45 d7 b2 ac ba 76 44 |#.#].X.]]E...vD|
00000080: c0 8e 5d d7 45 29 02 21 09 a4 87 40 12 4a 20 21 |..].E)!...@.J !|
00000090: 99 64 fa cc 53 7f e7 3c 33 41 77 7f bf ff eb ff |.d..S.<3Aw.....|
000000a0: ad e2 ae f7 8d c7 fb d4 99 e7 99 cc dc b9 9f 39 |.....9|
000000b0: f7 9c c3 10 0a 85 42 a1 50 28 14 0a 85 42 f9 99 |.....B.P(...B..|
000000c0: 60 ae f6 05 50 28 14 0a 85 42 a1 50 28 14 0a 85 |`...P(...B.P(...|
000000d0: 42 a1 50 28 14 0a 85 42 a1 fc 8f c3 5d ed 0b a0 |B.P(...B....)]...|
000000e0: 50 28 14 0a 85 42 a1 50 28 bf 1e e8 14 2c 0a 85 |P(...B.P(...,...|
000000f0: 42 a1 50 28 14 0a 85 f2 b3 c1 5e ed 0b a0 50 28 |B.P(.....^...P(|
extradata:0 ..
00000000: c4 82 b3 35 00 00 20 00 49 44 41 54 78 da ec bd |...5...IDATx...|
00000010: 69 6c a3 79 7e e7 f7 79 0e de 87 44 ea a2 24 4a |il.y~.y...D..$J|
00000020: 94 54 52 a9 2e 95 aa ab cf ea f1 54 f7 06 63 4c |.TR.....T..cL|
00000030: bc 19 3b 1e 0c 12 c0 ce 26 83 60 5f d8 d8 4d d6 |...;...&.`_.M.|
00000040: 01 16 09 36 d8 00 3b 8b dd 20 40 5e 2c 92 2c 82 |...6...;.. @^,..|
```



404CTF{z71lll_0b3z3_&_st1ll_h4d_s3cr3tz_4_U}

PNG 4

- Toujours trop grand !
- Cyberchef

6. Filter Algorithms

This chapter describes the filter algorithms that can be used in PNG files.

6.1. Filter types

PNG filter method 0 defines five basic filter types:

Type	Name
0	None
1	Sub
2	Up
3	Average
4	Paeth

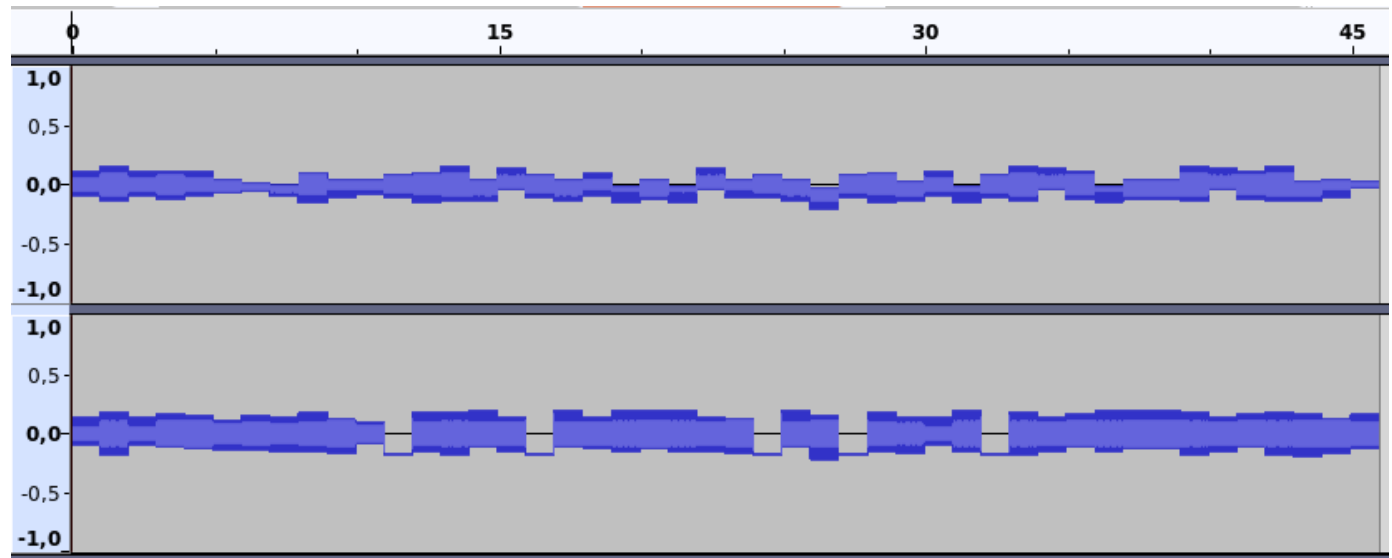
The screenshot shows the Cyberchef online tool interface. The 'Input' tab is selected, displaying a long string of hexadecimal characters. The tool's metadata shows a length of 1479 bytes and 1 line. The 'Output' tab is also visible, showing a decoded string of 185 bytes, which is a secret code. The output string is: Secret code: 404CTF{7h3r3_15_n07h1n9_b4d_4b0u7_sc4nn3rz}. The tool's interface includes icons for file operations like opening, saving, and deleting.

```
Input                                     length: 1479  
lines: 1 + [ [ ] [ ] [ ] [ ] [ ]  
0101001101100101100011011100100110010101110100001000000110001101101111011001000110010100111010001000000110  
10000110000001101000100001101010100010001100111101100110111011000001100110111001000110011010111110011000100  
1101010101111101101110001100000011011101101000001100010110111000111001010111110110001000110100011001000101111  
1001101000110001000110000011101010011011101011111011100110110001100110100011011100110111000110011011100100111  
1010011111010000101010010010010010010010010010010010010010010010010010010010010010010010010010010010010010  
01001001001001001001001001001001001001001001001001001001001001001001001001001001010101010101010101010010  
010010010010101010010010010010010010010010010010010010010010010010010010010010010010010010010010010010010  
010010010010010010010010010010010010010010010010010010010010010010010010010010010010010010010010010010010  
010010010010010010010010010010010010010010010010010010010010010010010010010010010010010010010010010010010  
100100100100100100100100100100100100100100100100100100100100100100100100100100100100100100100100100100100  
00100100100100100100100100100100100100100100100100100100100100100100100100100100100100100100100100100100  
010010010010010010010010010010010010010010010010010010010010010010010010010010010010010010010010010010010  
0101000000000000000000000000000000000000000000000000000000000000000000000000000000000001100100100100101001001001010  
0101001001010010100100100110010010010000000000000000000000000000000000000000000000000000000000000000000000
```

```
Output                                     time: 3ms  
length: 185  
lines: 2 [ [ ] [ ] [ ] [ ] [ ] [ ] [ ] [ ] [ ] [ ] [ ] [ ] [ ] [ ]  
Secret code: 404CTF{7h3r3_15_n07h1n9_b4d_4b0u7_sc4nn3rz}
```

Stéréographie

- Un bloc = un caractère
- 2 dimensions (stéréo)
- Signal 1 = X
- Signal 2 = Y



Stéréographie

<https://dood.al/oscilloscope/>



Suite :

- ROSO : ozint.eu
- CTF en continu : [tryhackme](http://tryhackme.com), [newbiecontest](http://newbiecontest.com), [root-me](http://root-me.org), **hackthebox**
- Autres : [hackthissite](http://hackthissite.com), [wechall](http://wechall.com), [overthewire](http://overthewire.org), [portswigger](http://portswigger.com)
- Spécifique : **cryptohack.org**
- Évènements : **DG'hack**, **DGSE**, ANSSI (FCSC)
- Pour tout savoir : ctftime.org

Suite 2 – Démo

- Démo web archive : Ensicaen.fr / ismra.fr <https://archive.org/web/>
- Démo aperisolve <https://www.aperisolve.com/>
- Démo stéréographie <https://dood.al/oscilloscope/>



Questions ?